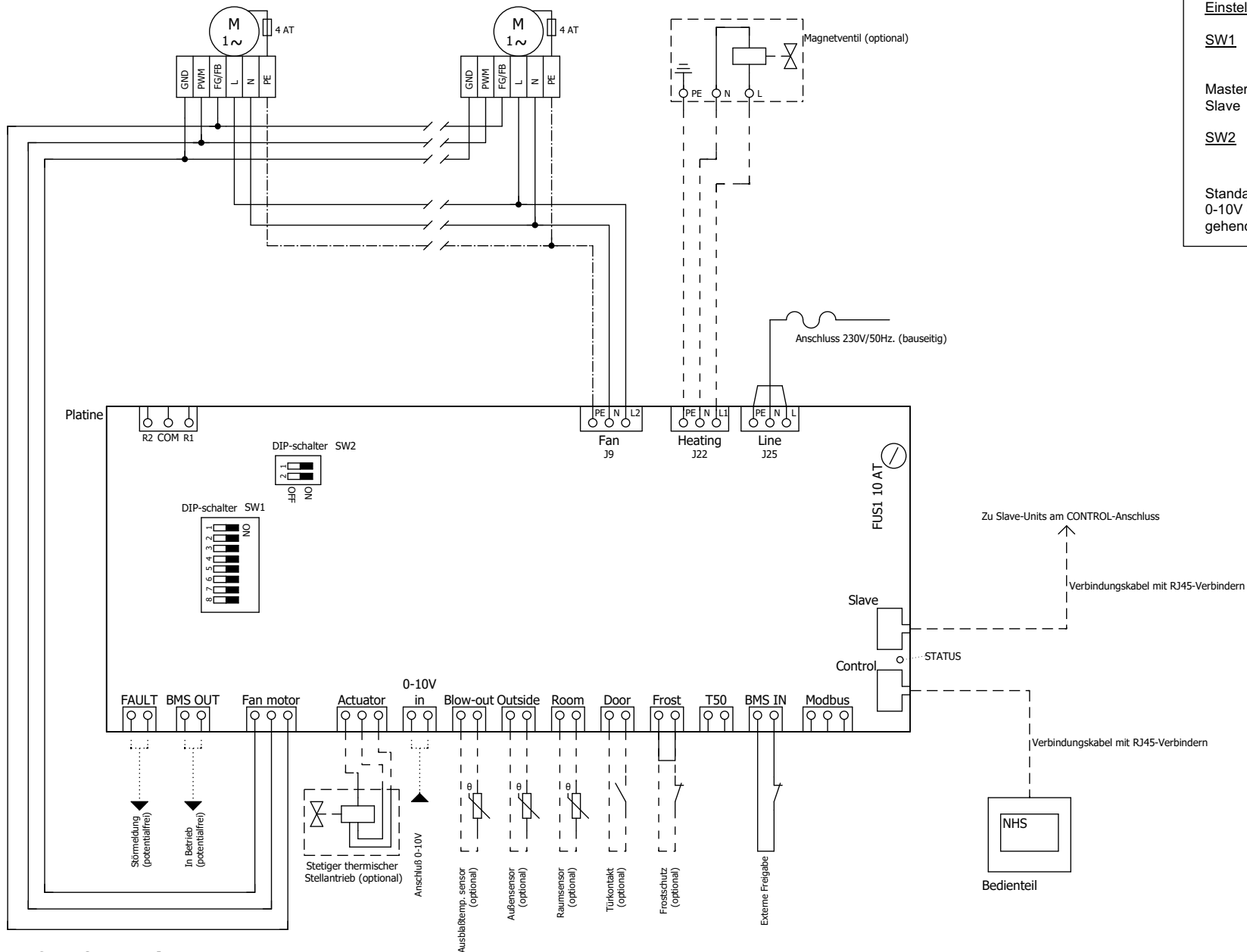


SCHALTPLAN – ECW TOUCH CONTROL



Einstellung DIP-schalter

SW1

Master	SW1-1	AUS
Slave	AUS	EIN

SW2

Standard	SW2-1	SW2-2
0-10V ein-	EIN	AUS
gehendes Signal	EIN	EIN

NHS Luftschleieranlagen

Binnenweg 6, 5683 PR Best, die Niederlande, T +31 499 870 027, E info@nhs.eu

www.nhs.eu